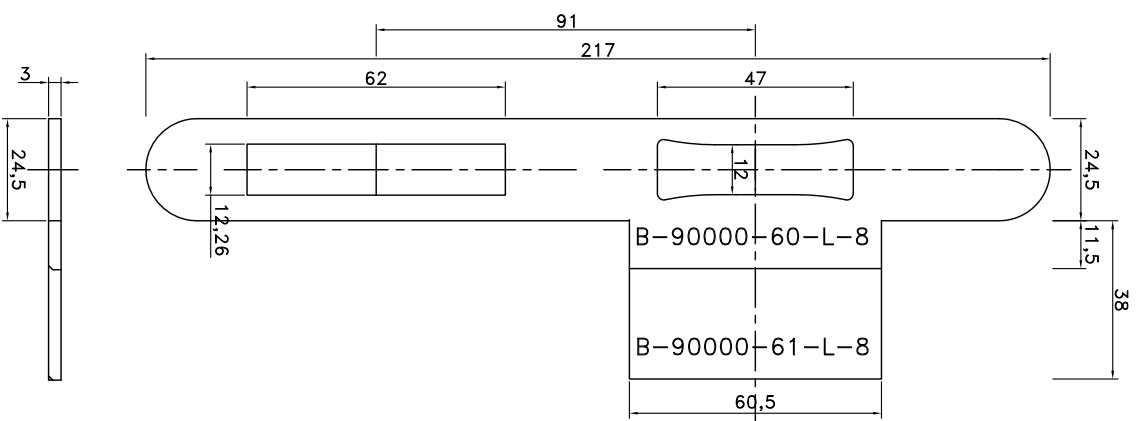
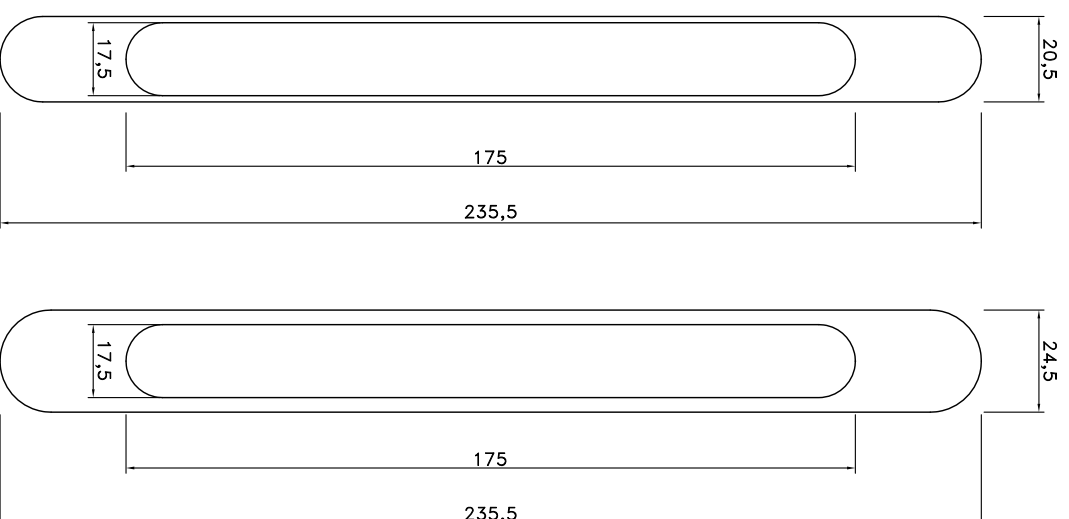
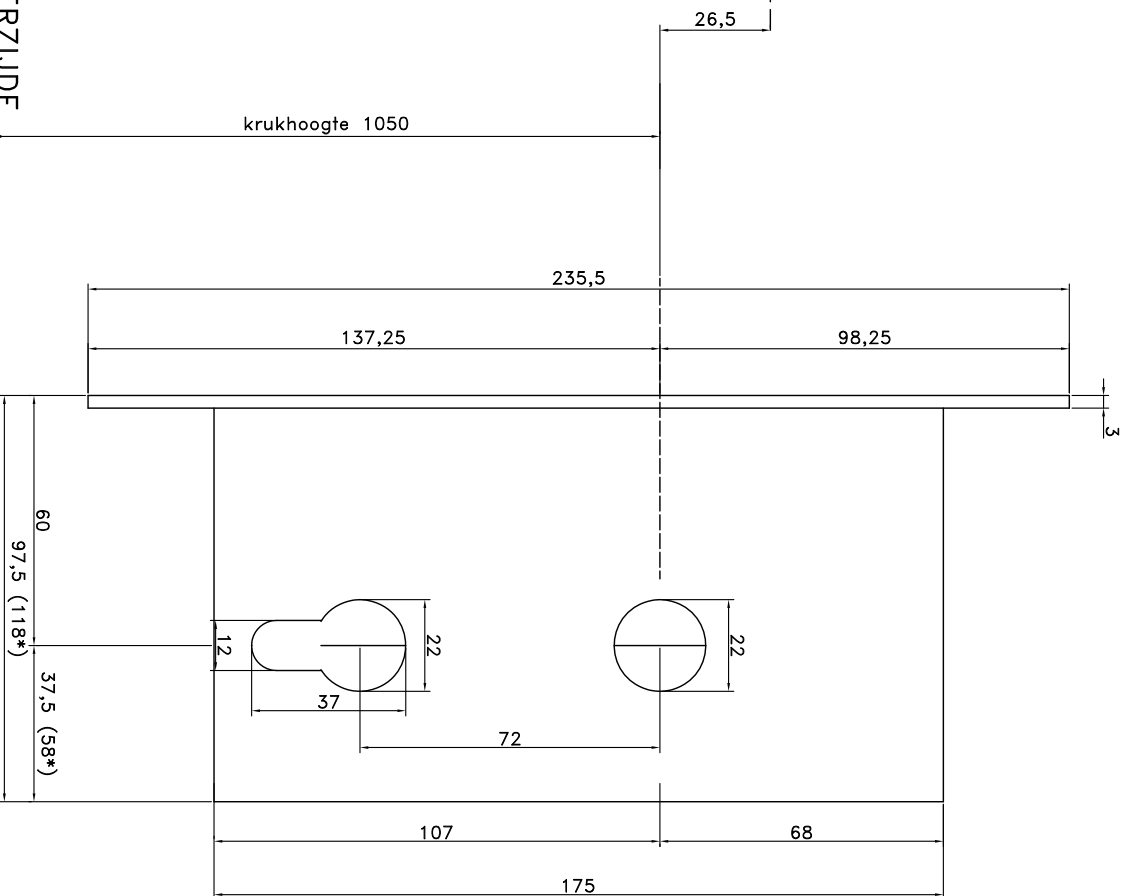


Freestekening sluitplaat dag- en nachtschoot:
 getekend din links:
 B-90000-60-L-8 /
 B-90000-61-L-8
 niet getekend din rechts:
 B-90000-60-R-8 /
 B-90000-61-R-8

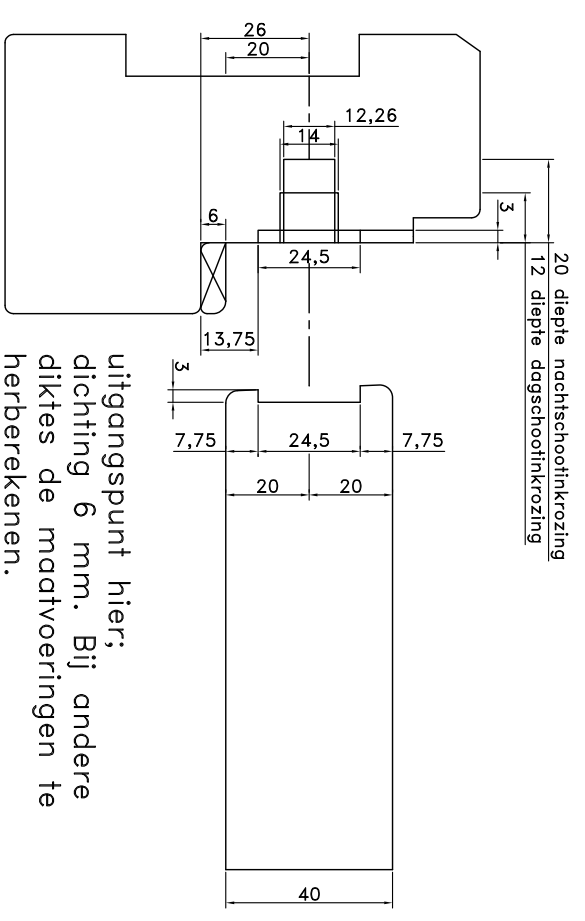
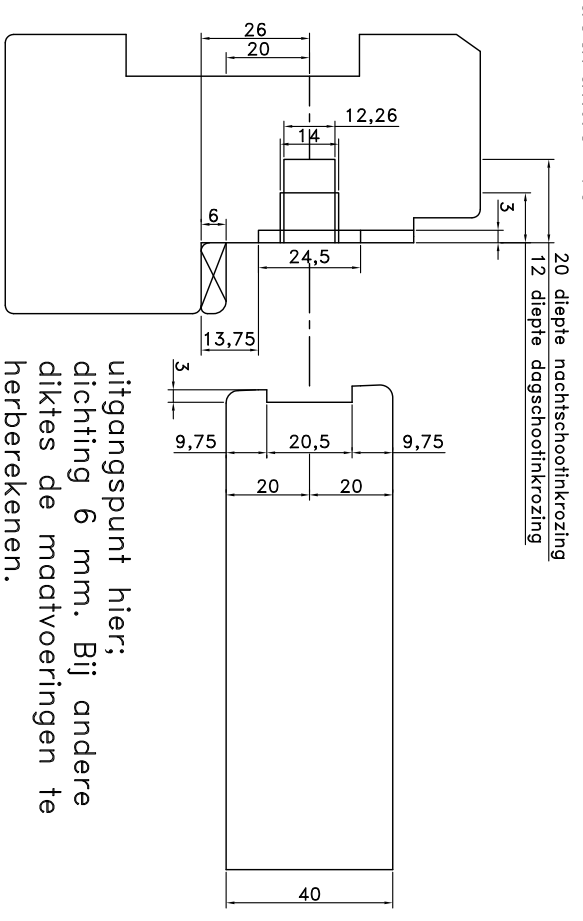
Freestekening paniekslot B-2320 / B-2326:
 getekend dm 60



ONDERZIJDE
 DEURBLAD



VOORBEELD DETAILS:
 deurdikte 40



Alle rechten voorbehouden.
 GU kan niet aansprakelijk worden gesteld voor afwijkingen, vergissingen of fouten in dit document.

Freestekening paniek-insteekslot
 B-2320 / B-2326
 voorplaat 20 / 24x3x235 |
 sluitplaat:
 B-90000-60/61-L/R-8 |

(*) Maatvoering tussen haakjes is van toepassing indien de sloten zijn voorzien van signaleringscontacten. Leg de aansluitkabel voor het slot met een lus (overlengte) in de inkrozing, zodat het slot te allen tijde eenvoudig gedemonteerd kan worden.

GU	GU	Released	Scale 1:1	V01
GRETSCH-UNITAS	NEDERLAND BV	AJ		
		18-11-2020	HL_02020_B-2320/2326-1 v1	1/1